


ELNUR GABARRÓN®



MATTIRA

ELEKTROMOS KAZÁNOK

FŰTÉS ÉS HÁZTARTÁSI MELEGVÍZ

Gabarrón
Manufacturing Excellence

Rólunk

Az ELNUR-t 1973-ban alapították, és azóta a világ egyik leghatékonyabb fűtési rendszerének, az elektromos fűtésnek az egyik vezető európai szolgáltatójává váltunk.

Az ELNUR több mint 20 000 m²-en elterülő létesítményeivel, kiterjedt általános és műszaki csapatával, valamint az ügyfeleink legmagasabb elvárásainak megfelelően kifejlesztett teljes termékpalettával a leghatékonyabb fűtési megoldásokat kínálja Önnek egy folyamatosan változó világban.

Az ELNUR telephelyén teljes mértékben ellenőrzi a gyártási folyamatot:

A legmodernebb technológiával felszerelt fémmegmunkáló állomásaink lehetővé teszik számunkra, hogy minden egyes alkatrészről a legjobb minőséget hozzuk ki.

A teljesen automatizált elektrosztatikus porfestő állomás garantálja termékeink tökéletes kivitelét, amelyek teljesen ellenállnak az öregedésnek és a korrózióknak.

Öt szerelősor biztosítja több mint 150.000 termikus tehetetlenségi radiátor, 40.000 tároló fűtőtest, 30.000 konvektor és egyéb elektromos fűtőberendezés egész éves kiszolgálását.

Az ELNUR ügyfélszolgálatunk elengedhetetlen a folyamatos fejlesztést célzó megközelítésünkben:

Az egyik alapunk a végtermékek szállítására való képességünk. Minimum 3 hónapos raktárkészletet tartunk; ez lehetővé teszi számunkra, hogy termékeinket a világ bármely részére kevesebb mint 48 órán belül eljuttassuk.

A másik alap az ügyfeleinkhez való közelség. A képzésben és az ügyfelek minősítésében, valamint az ELNUR értékesítés utáni szolgáltatásában végzett munkánk elengedhetetlen ahhoz, hogy ezt a magas termék- és szolgáltatási színvonalat fenntartsuk a piacon.

40 év elteltével is ugyanazzal a lelkesedéssel és elkötelezettséggel dolgozunk azon, hogy egyedi termékek széles választékát kínáljuk, amelyek kielégítik ügyfeleink különböző igényeit, bárhol is legyenek a világon.

Kereskedelmi jelenlétünkkel több mint 35 országban, és ebből 15 országban erős kizárólagos értékesítési hálózattal rendelkezünk, így otthonok ezreiben vagyunk jelen, és mindig a legjobb megoldást kínáljuk az elektromos fűtés területén.

Legnagyobb vágyunk, hogy ügyfeleink a GABARRÓN termékcsalád használatával élvezhessék a kiválóság luxusát, amely garantáltan valódi meleget és kényelmet hoz otthonába.



"Hadd hívjuk meg Önt, hogy ismerje meg az ELNUR-t, és tapasztalja meg az értékeket és előnyöket, amelyeket GABARRÓN termékeink az Ön életébe hoznak."

04 Elektromos kazánok

20 Kiegészítők

23 Kapcsolat

—NEW—
ELECTRIC BOILERS
—EXPERIENCE—



MATTIRA

Gabarrón
Manufacturing Excellence

" Próbálja eldönteni, hogy melyik a legmegfelelőbb központi fűtés az otthonához? Érezze a tökéletes komfortot a Mattira moduláló elektromos kazánokkal, melyek biztonságos és meleg hangulatot nyújtanak otthonában."

Mattira, az egyik legbiztonságosabb és legmegbízhatóbb elektromos kazán a piacon.

Az Elnur bemutatja a Mattira-t, az új elektromos kazáncsaládot a háztartási melegvíz- és fűtési igények kielégítésére. A Mattira az ideális választás, ha teljesen biztonságos és megbízható, hatékony központi fűtési rendszerre van szükség.

Tökéletes megoldás olyan ingatlanok számára, amelyek nem rendelkeznek hálózati gázellátással, vagy olyan otthonok számára, amelyekben a gázkazánokra korlátozások vannak érvényben.

A GABARRÓN a digitális elektromos kazánok új termékcsaládjával lehetőséget kínál Önnek arra, hogy élvezze az elektromosság biztonságát és kényelmét. A Mattira az ideális választás, ha teljesen biztonságos, megbízható és hatékony központi fűtési rendszerre van szükség.

Digitális elektromos kazánjaink az egyetlenek a piacon, amelyek a berendezés fűtési igényeinek megfelelően szabályozzák az energiafogyasztást, figyelembe véve nemcsak a környezeti hőmérsékletet, hanem a külső hőmérsékletet is. A Mattira modulációs és automatikus fűtésszabályozási funkcióinak köszönhetően optimális komfortot biztosít otthonában, maximális üzemeltetési költségmegtakarítás mellett.

Elektromos kazánjaink moduláló funkcióját egy intelligens elektronikus vezérlésű

Moduláló rendszer (SEM) látja el. A TRIAC technológiát alkalmazva egy külső kronotermosztáttal kombinálva, hogy a fűtési teljesítményt folyamatosan a helyiségek fűtési igényeihez igazítsa, ezáltal 100%-os energiahatékonyságot és általános energiaköltség-megtakarítást érjen el.

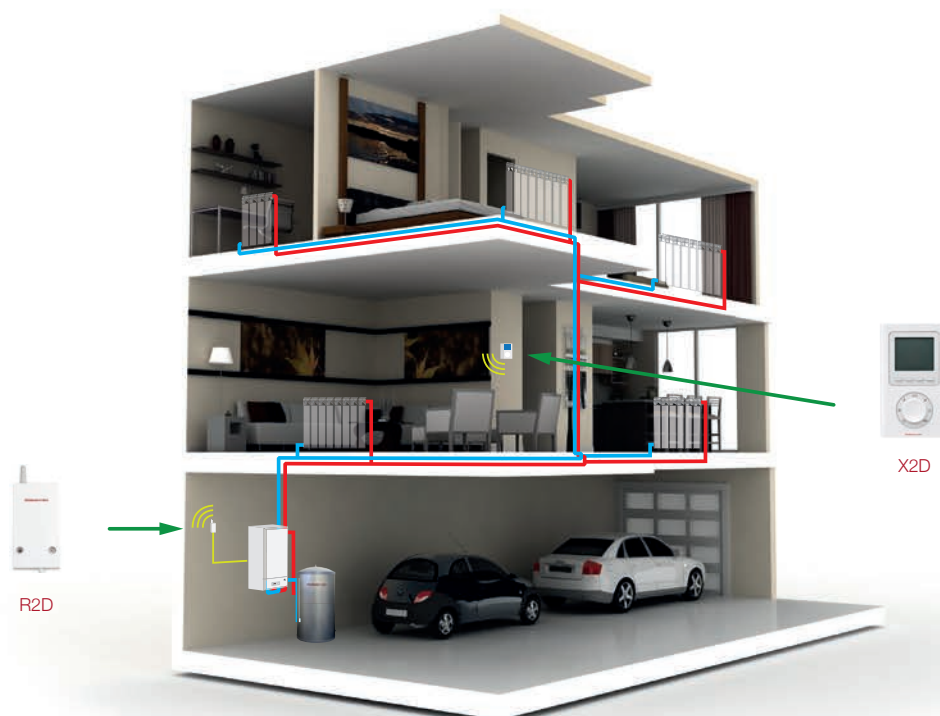
A SEM rendszer által kezelt másik funkció a **fűtésmoduláció**. Lehetőség van a külső hőmérséklet függvényében szabályozni azt a hőmérsékletet, amellyel a kazán a vízmelegítő kört hajtja. ez a szabályozási módszer maximális kényelmet biztosít, mivel előre jelzi a ház hőigényének változásait.

Ezek a jellemzők és az a tény, hogy a Mattira elektromos kazánok 1 kW-os lépésekben modulálnak, minimumra csökkentik az energiapazarlást lehetőségét, valamint

maximális komfortot nyújtanak otthonában.

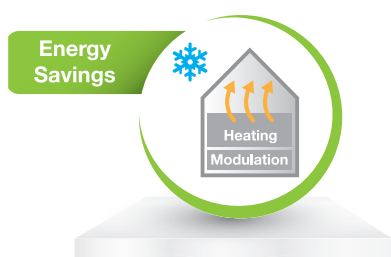
Ezek a kazánok a kazánhoz mellékelt híd segítségével egy- vagy háromfázisú elektromos hálózatra is felszerelhetők. Minden Mattira elektromos kazán egyfázisú hálózaton 3 és 12 kW közötti teljesítményre, háromfázisú hálózaton pedig 18 kW-ig korlátozható.

Egyik kazánunk sem bocsát ki gázokat vagy közvetlen szennyezést működés közben. Nem üzemelnek olyan tüzelőanyagokkal, mint a gáz vagy a dízel, ezért nem áll fenn a szivárgás vagy a robbanás veszélye.





Főbb jellemzők és előnyök



Fűtés moduláció

A kazán fejlett vezérlőpanelje automatikusan a fűtési teljesítményt a szükséges igényhez igazítja, hogy energiát takarítson meg. A GABARRÓN elektromos kazánok e moduláló funkcióját egy intelligens elektronikus moduláló rendszer (SEM rendszer) kezeli, amely 20 másodpercenként újraszámítja a fogyasztás szabályozását a valós hőigény függvényében. A rendszer TRIAC technológiát alkalmaz egy külső kronotermosztáttal kombinálva, hogy a fűtési teljesítményt folyamatosan a helyiségek fűtési igényeihez igazítsa, így 100%-os energiahatékonyságot és általános energiaköltség-megtakarítást ér el.



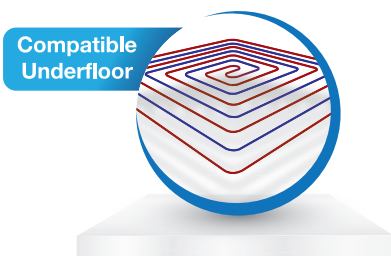
Automatikus fűtésszabályozás

Ezenkívül a külső hőmérséklet függvényében szabályozható az a hőmérséklet, amelyen a kazán a vízmelegítő kört hajtja. Ez a szabályozási módszer maximális kényelmet biztosít, mivel előre jelzi a ház hőigényének változásait. A szobatermosztát továbbra is a házon belüli hőmérsékletet szabályozza. Ennek az üzemmódnak az aktiválásához egy külső hőmérséklet-érzékelő csatlakoztatása szükséges.



Egyszerű telepítés

A Gabarron Mattira elektromos kazánok a készülék működéséhez szükséges összes alkatrészrel, valamint a könnyű telepítést elősegítő sablonnal együtt kerülnek forgalomba. A telepítés gyors és egyszerű, és általában egyetlen nap alatt elvégezhető.



Kompatibilis a padlófűtéssel

A GABARRÓN kazánok teljes választéka használható melegvízes radiátorokkal, illetve padló- vagy felülfűtéssel. Ezen kívül a Mattira kazánok más fűtési rendszerekkel kombinálva is telepíthetők, mint például tematikus napelemek, hőszivattyúk stb...

"A Mattira a legjobb megbízhatóságot, biztonságot és kényelmet kínálja otthonában Vásároljon most és kezdje el használni!"



Legionella védelem

Az új Mattira kombi kazánok tartalmazzák a "Legionella Protection" rendszerünket. Ha ez a funkció aktiválva van, a használati melegvíz hőmérséklete hetente egyszer a megengedett maximális értékre emelkedik, így a vízhőmérséklet szabályozásával megakadályozza a Legionella elszaporodását.



Fagyvédelmi üzemmód

Lehetőség van fagyvédelmi üzemmód kiválasztására a fagyvédelem érdekében az inaktív időszakok alatt. A fagyvédelmi üzemmód kiválasztásával a fűtési rendszer automatikusan bekapcsol, ha a kazán hőmérséklete 8°C alá csökken.



Digitális kijelző

A Mattira intuitív és felhasználóbarát digitális kijelzővel büszkélkedhet. A digitális kijelző folyamatosan mutatja a keringtetett fűtővíz és a kombi kazánoknál a használati melegvíz-tartály (HMV) hőmérsékletét. A fűtés és a használati melegvíz független modulok, ez azt jelenti, hogy kikapcsolhatjuk a fűtést és csak a használati melegvizet tarthatjuk fenn, vagy fordítva. Mindkét kijelzőn aktiválható a billentyűzet, hogy elkerüljük a változtatásokat.



ErP-kompatibilis

A cél a káros és üvegházhatású gázok csökkentése a termék teljes életciklusa alatt, mindemellett a tervezés és gyártás kiemelt hangsúlyt fektet az energiahatékony megoldásoknak.



"2015 szeptembere óta az ErP-címkék olyan fűtési termékekre is vonatkoznak, mint a kazánok, bojlerok és vízmelegítők."



Energiával kapcsolatos termékekről szóló 2009/125/EK irányelv (ErP)

Az energiahatékonyság és a környezetvédelem javítása érdekében az ErP-irányelv, amely a CE-jelölés részét képező európai jogszabály, az energiafogyasztást befolyásoló termékekre vonatkozik a gyártástól a használaton át az életciklusuk végéig.

Az ErP-irányelv 2015 szeptemberében történt bevezetésével fontos, hogy minden fűtési szakember megfeleljen a követelményeknek, amikor kereskedelmi fűtési megoldásokat telepít és gyárt.

Az energiával kapcsolatos termékek környezetbarát tervezéséről szóló 2009/125/EK irányelv egy keretirányelv, amely elsősorban a használat közbeni energiára összpontosít. Ezt úgy teszi, hogy minimumkövetelményeket határoz meg bizonyos energiafogyasztó termékekre vonatkozóan.

A cél az üvegházhatású gázok kibocsátásának és egyéb káros hatásoknak a csökkentése a termék teljes életciklusa során a környezeti hatások korlátozása érdekében, a hangsúlyt a termék tervezési és fejlesztési szakaszára helyezve annak energiahatékonyságának javítása érdekében.

Az EU által kítűzött "20:20:20" célokat 2020-ig kell teljesíteni:

Az EU üvegházhatású gázkibocsátásának 20%-os csökkentése az 1990-es szinthez képest.

Az EU energiafogyasztásában a megújuló erőforrásokból előállított energia részarányának 20%-ra emelése.

Az EU energiahatékonyságának 20%-os javítása.

Ugyanúgy, ahogy a fenti célkitűzések az üvegházhatású gázok kibocsátásának és egyéb káros hatásoknak a környezeti hatások csökkentése érdekében történő csökkentésére irányulnak, az ErP célja, hogy a fogyasztók által felhasznált energia mennyiségének csökkentése révén költségmegtakarítási intézkedésként működjön. Az ErP célja az is, hogy a gyártók számára lehetőséget biztosítson környezeti hatások javítására.

Meg nem felelés

A Nemzeti Mérési Hivatal termékvizsgálatok és piacfelügyelet révén végzi az ErP napi szintű végrehajtását. Bármely gyártó vagy szerelő, akiről kiderül, hogy nem megfelelő termékeket értékesít, jogi lépésekkel és esetlegesen büntetőjogi felelősségre vonással nézhet szembe.

Forrás

<https://www.gov.uk/guidance/placing-energy-related-products-on-the-uk-market>
http://ec.europa.eu/energy/efficiency/ecodesign/eco_design_en.htm



100 % Biztonság

Az elektromos fűtés manapság az egyik legtisztább és legbiztonságosabb rendszer.

Egyik kazánunk sem bocsát ki gázokat vagy közvetlen szennyezést működés közben. Nem üzemelnek olyan tüzelőanyagokkal, mint a gáz vagy a dízel, ezért nem áll fenn a szivárgás vagy a robbanás veszélye.

A GABARRÓN kazánok nem igényelnek bonyolult karbantartást, sőt, úgy vannak programozva, hogy a hosszú ideig tartó inaktivitás után a víz pangása miatt a keringetőszivattyú ne blokkoljon. A blokkolásgátló vezérlés az inaktív időszakok alatt rövid ideig fut.

A kombi kazánmodellek rozsdamentes acél víztartálya hosszú korróziómentes élettartamot garantál, csökkentve az időszakos karbantartás és az anódok cseréjének szükségességét.

Az ehhez a kazáncsaládhoz tartozó különböző érzékelők, mint például a hőmérséklet-, az áramlás- és a fogyasztásérzékelő, garantálják a biztonságos üzemeltetést.



MATTIRA COMBI

*Digitális moduláló elektromos kazán,
fűtéshez és háztartási melegvízhez*



D



C

CMXi
Falra szerelt

Tulajdonságok

Szigetelt acélból készült fűtőkazán.

A fűtőberendezés moduláló elektronikus vezérlése SEM rendszerrel (Smart Electronic Modulating system).

50 literes (HMV) tartály szigetelt rozsdamentes acélból, CFC-mentes.

Rozsdamentes acélból készült árnyékolt fűtő elemek - INCOLOY800 fűtéshez és használati melegvízhez.

6 literes fűtési tágulási tartály.

3 literes (HMV) tágulási tartály.

A fűtőberendezés moduláló elektronikus vezérlésű.

Nyomásmérő 0-4bar.

Keringető szivattyú.

Automatikus légtelenítő szelep.

Csendes TRIAC tápkapcsolók.

Automatikus fűtésszabályozási mód.

Fűtési áramlás érzékelő.

Fűtési hőmérséklet-korlátozó 100°C.

(HMV) hőmérséklet-korlátozó 80°C.

Fűtés - 3 bar biztonsági szelep.

Melegvíz - 7 bar biztonsági szelep.

Padlófűtéssel is használható.

Melegvíz - elektrolízis elleni tömlők.

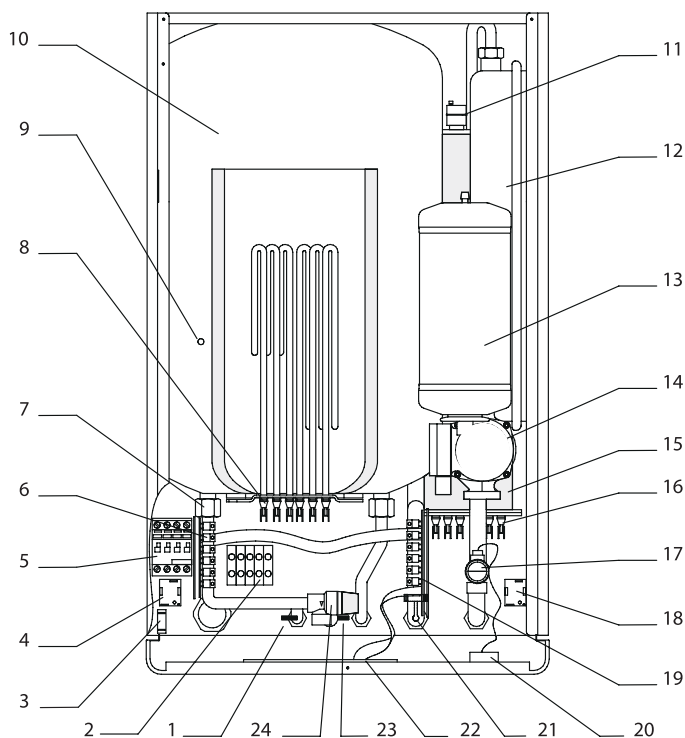
Porszórt RAL 9010.

Fali konzolos acélsablon a csatlakozások egyszerű beállításához.

Kompatibilis az Ambient TA3 és TA4D, CTM20 WiFi, CTP10 és X2D termosztátokkal, amelyek mindegyike tartozékként kapható.

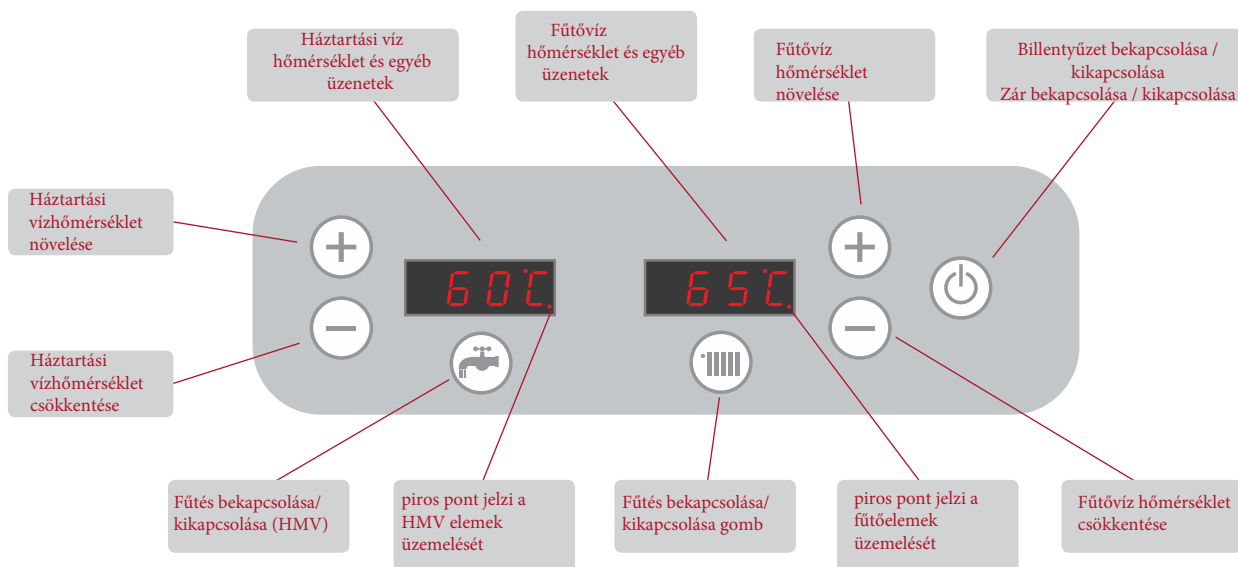
Kültéri érzékelő, érzékelő az automatikus szabályozási funkció aktiválásához, tartozékként kapható.

Fő alkatrészek



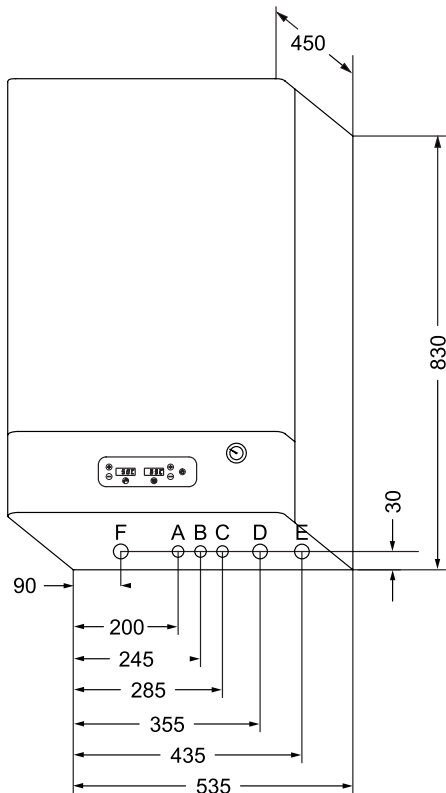
- 1 Bejövő víz elzáró szelep.
- 2 Áram betáplálási csatlakozóblokk.
- 3 ON / OFF kapcsoló.
- 4 (HMV) biztonsági hőhatároló kapcsoló.
- 5 Főkapcsoló.
- 6 (HMV) elektronikus nyomtatott áramköri lap.
- 7 Elektrolízis gátló
- 8 (HMV) ellenállás.
- 9 A (HMV) hőmérséklet érzékelő helye.
- 10 Szigetelt 50 literes tartály.
- 11 Automatikus légtelenítő.
- 12 Fűtési tágulási tartály 6L.
- 13 (HMV) tágulási tartály 3L.
- 14 Keringető szivattyú.
- 15 Szigetelt fűtési gyűjtőtartály.
- 16 Fűtési ellenállás.
- 17 Fűtés 3 báros biztonsági szelep.
- 18 Fűtés biztonsági hőhatároló kapcsoló.
- 19 Fűtési elektronikus nyomtatott áramköri lap.
- 20 Fűtési nyomásmérő.
- 21 Fűtési áramlásérzékelő.
- 22 Fő elektronikus nyomtatott áramköri lap.
- 23 Fűtés töltőszelep.
- 24 (HMV) 7 báros biztonsági szelep.

Vezérlőpanel





Műszaki Specifikációk



MATTIRA COMBI CMX15i és CMX18i

Digitális moduláló elektromos kazán, fűtésre és használati melegvízre (padlóra szerelhető változatban)



Méretetek és csatlakozások:

- A - Hidegvíz bemenet 1/2"
- B - Biztonsági leeresztő szelep
- C - Használati melegvíz kimenet 1/2"
- D - Fűtési visszafolyó 3/4"
- E - Fűtés kimenet 3/4"
- F - Elektromos csatlakozás

Falra szerelt

"Bízzon a Mattira-ban, és érezze otthonában a biztonságos és megbízható digitális elektromos kazán kényelmét."



MODEL		CMX15i CMX15Pi												
Választható teljesítmény	kW	3	4	5	6	7	8	9	10	11	12	13	15	-
kcal/h	kcal/h	2580	3440	4300	5160	6020	6880	7740	8600	9460	10320	11180	12900	-
Feszültség: 3x400 V+N~	A	13.0	13.0	13.0	13.0	13.0	13.0	13.0	21.7	21.7	21.7	21.7	21.7	-
*Feszültség: 230 V~	A	13.0	17.4	21.7	26.1	30.4	34.8	39.1	43.5	47.8	52.2	Ask	Ask	-
Melegvíz újratermelés	perc	29'04"	21'48"	17'26"	14'32"	12'27"	10'54"	9'41"	8'43"	7'56"	7'16"	6'42"	5'49"	-
MODEL		CMX18i CMX18Pi												
Választható teljesítmény	kW	3	-	-	6	-	-	9	-	-	12	-	15	18
kcal/h	kcal/h	2580	-	-	5160	-	-	7740	-	-	10320	-	12900	15480
Feszültség 3x400 V+N~	A	13.0	-	-	13.0	-	-	13.0	-	-	26.0	-	26.0	26.0
*Feszültség 230 V~	A	13.0	-	-	26.1	-	-	39.1	-	-	52.2	-	Ask	Ask
Melegvíz újratermelés	perc	29'04"	-	-	14'32"	-	-	9'41"	-	-	7'16"	-	5'49"	-

*Áthidaló csatlakozó elem mellékelve
 ** (HMV) tartály 50L felfűtési ideje hidegvizről 55°C-ra.

MODEL		CMX15i	CMX18i	CMX15Pi	CMX18Pi
Feszültség	V	3x400 V+N / 220-240	3x400 V+N / 220-240 V	3x400 V+N / 220-240	3x400 V+N / 220-240 V
Frekvencia	Hz	50-60	50-60	50-60	50-60
Szigetelés		I. osztály	I. osztály	I. osztály	I. osztály
Nettó tömeg	kg	57	57	57	57
db/raklap		8	8	8	8



MATTIRA SYSTEM

Digitális moduláló elektromos kazán, csak fűtés



D

MAS

Falra szerelt

Tulajdonságok

Szigetelt acélból készült, falra szerelhető fűtőkazán.

A fűtőberendezés moduláló elektronikus vezérlése SEM rendszerrel (Smart Electronic Modulating system).

Rozsdamentes acélból készült árnyékolt fűtő elemek - INCOLOY 800.

6 literes fűtési tágulási tartály.

Automatikus fűtésszabályozási mód.

Nyomásmérő 0-4bar.

Keringető szivattyú

Automatikus légtelenítő szelep.

Csendes TRIAC tápkapcsolók.

Fűtésáramlás-érzékelő.

Fűtési hőmérséklet-korlátozó 100°C.

Fűtés 3 bar biztonsági szelep.

Padlófűtés esetén is használható.

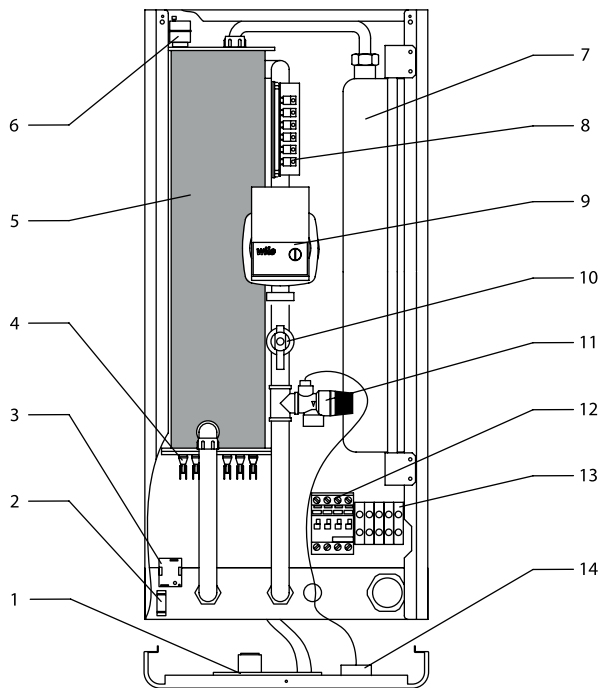
Porszórt RAL 9010.

Fali konzolos acélsablón a csatlakozások egyszerű beállításához.

Kompatibilis a tartozékként kapható TA3 és TA4D, CTM20 WiFi, CTP10 és X2D Ambient termosztátokkal.

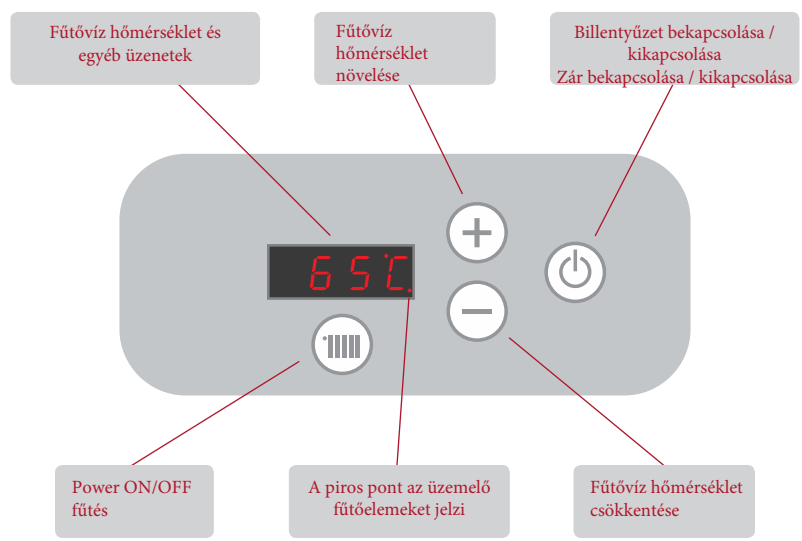
Kültéri érzékelő, érzékelő az automatikus szabályozási funkció aktiválásához, tartozékként kapható.

Fő alkatrészek



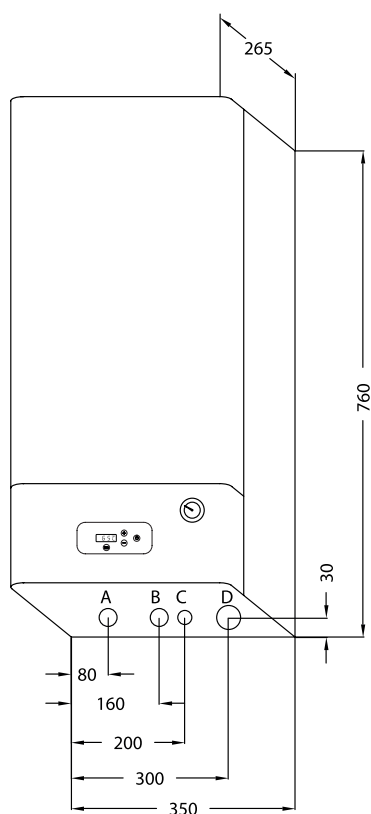
- 1 Fő elektronikus nyomtatott áramköri lap.
- 2 ON / OFF kapcsoló.
- 3 Fűtésbiztonsági termikus végálláskapcsoló.
- 4 Fűtési ellenállások.
- 5 Szigetelt fűtési gyűjtőtartály.
- 6 Automatikus légtelenítő.
- 7 6 literes fűtési táglulási tartály.
- 8 Fűtési teljesítmény elektronikus nyomtatott áramköri lap.
- 9 Keringető szivattyú.
- 10 Fűtési áramlásérzékelő.
- 11 Fűtés 3 bar nyomáscsökkentő szelep.
- 12 Főkapcsoló.
- 13 Áram betáplálási csatlakozóblokk.
- 14 Fűtés nyomásmérő.

Vezérlő panel





Műszaki specifikációk



Falra szerelt

MATTIRA SYSTEM MAS15 és MAS 18

*Digitális moduláló elektromos
kazán, csak fűtéshez*



Méreték és csatlakozások:

- A - Fűtési áramlás ¾"
- B - Fűtési visszafolyás ¾"
- C - Biztonsági leeresztő szelep
- D - Elektromos csatlakozás

"A híres Elnur minőség és megbízhatóság a modern családi élet fűtési igényeinek kielégítésére."



MODEL		MAS15												
Választható teljesítmény	kW	3	4	5	6	7	8	9	10	11	12	13	15	-
kcal/h	kcal/h	2580	3440	4300	5160	6020	6880	7740	8600	9460	10320	11180	12900	-
Feszültség: 3x400 V+N~	A	13.0	13.0	13.0	13.0	13.0	13.0	13.0	21.7	21.7	21.7	21.7	21.7	-
Feszültség: 230 V~	A	13.0	17.4	21.7	26.1	30.4	34.8	39.1	43.5	47.8	52.2	Ask	Ask	-
MODEL		MAS18												
Választható teljesítmény	kW	3	-	-	6	-	-	9	-	-	12	-	15	18
kcal/h	kcal/h	2580	-	-	5160	-	-	7740	-	-	10320	-	12900	15480
Feszültség: 3x400 V+N~	A	13.0	-	-	13.0	-	-	13.0	-	-	26.0	-	26.0	26.0
*Feszültség: 230 V~	A	13.0	-	-	26.1	-	-	39.1	-	-	52.2	-	Ask	Ask

*Áthidaló csatlakozó elem mellékelve.

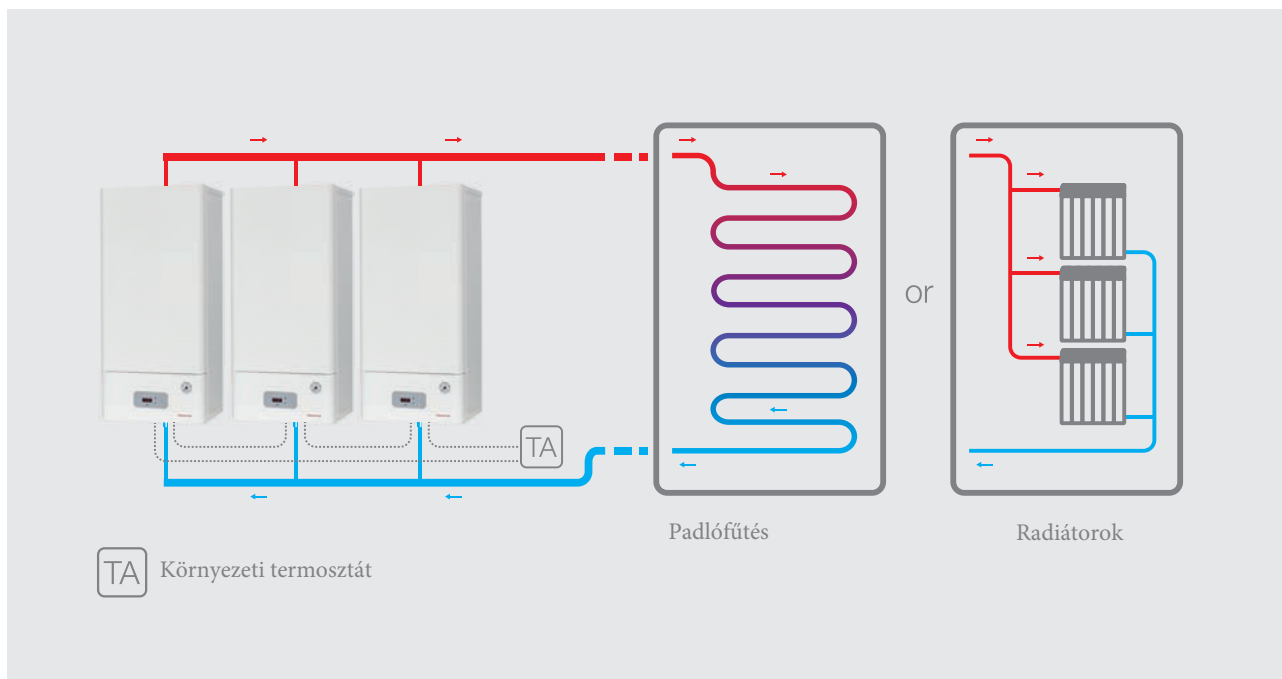
MODEL		MAS15	MAS18
Feszültség	V	3x400 V+N / 220-240	3x400 V+N / 220-240
Frekvencia	Hz	50-60	50-60
Szigetelés		I. osztály	I. osztály
Nettó tömeg	kg	29.5	29.5
db/raklap		20	20

KIALAKÍTÁSOK

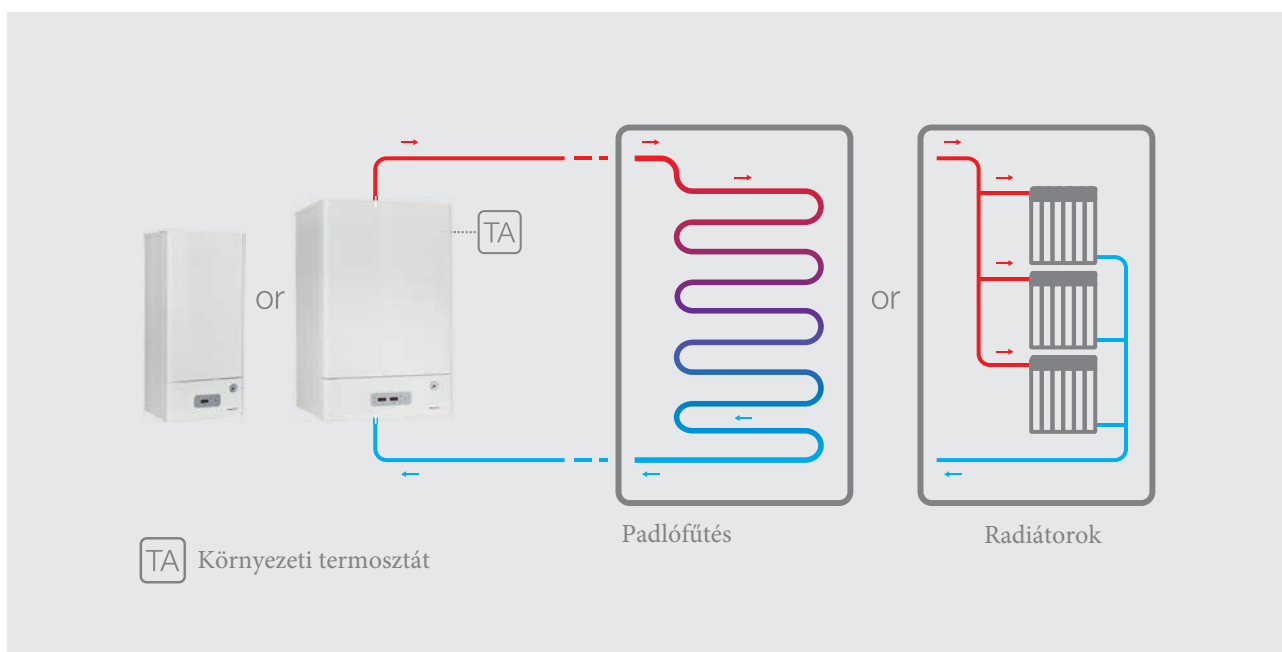
A Gabarrón kazánok alternatív energiarendszerek támogatására is használhatók, mint például hőszivattyúk, napelemes rendszerek, pellet, stb.... Kiegészítő hőforrásként is használhatók a víz hőmérsékletének a fő rendszer által megengedettnél magasabbra emelésére.

Párhuzamos működés

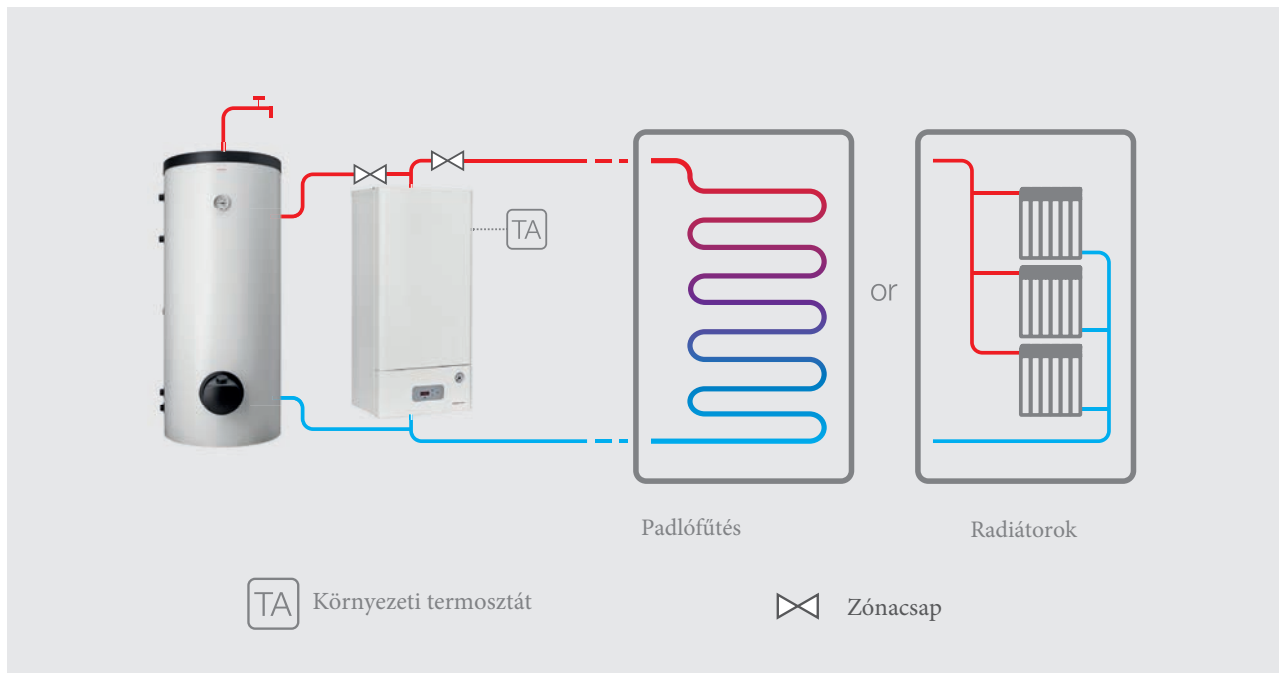
Nagyobb létesítmények esetén több Gabarrón kazán párhuzamosan is telepíthető.



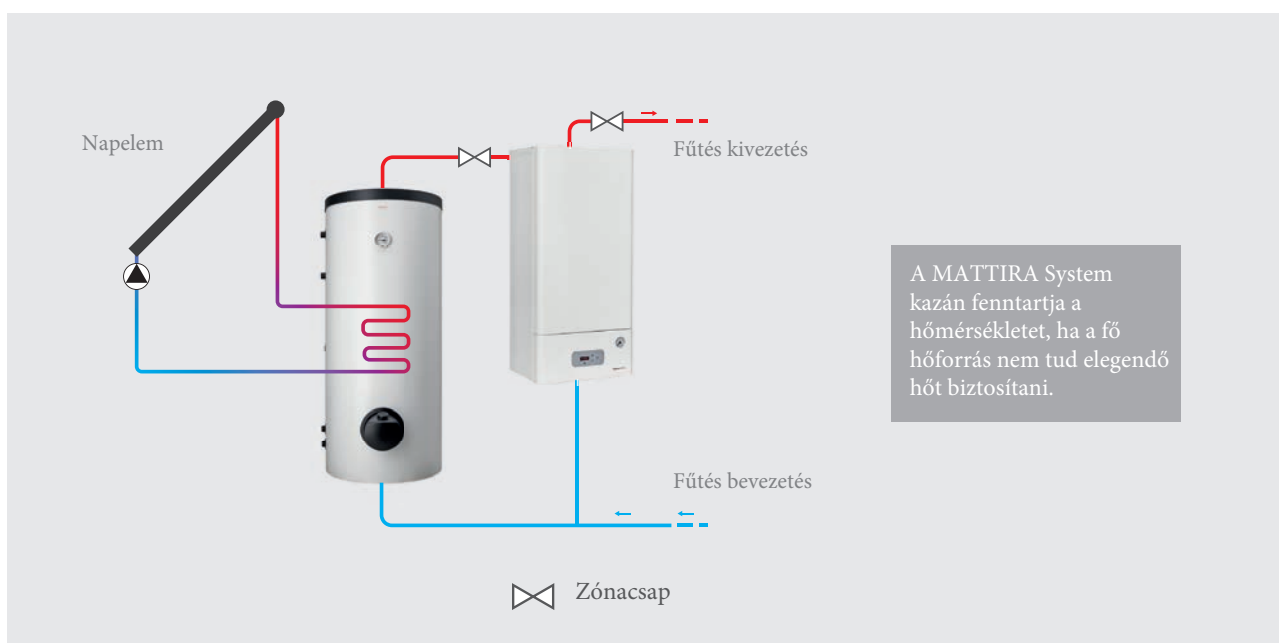
Csak fűtés vagy kombi kazánok (fűtés + háztartási melegvíz)



Fűtési kazán és nagy kapacitású háztartási melegvíz tároló



Az alternatív fűtési rendszerek mellett és az alternatív háztartási melegvíz-rendszerek kiegészítésére, valamint a fűtés biztosítása érdekében is



KIEGÉSZÍTŐK



MATTIRA KIEGÉSZÍTŐK

Gabarrón
Manufacturing Excellence

TA4D

Digitális környezeti termosztát



Előnyök:

4 előre beprogramozott üzemmód (Comfort, Eco, Frost protection és Stop) a gyors váltás egyik üzemmódról a másikra.

Fűtési igényjelző a képernyőn.

0,5°C-os lépésekkel állítható be a kívánt hőmérséklet beállításához.

LCD kijelző az üzemmód és a hőmérséklet gyors megtekintéséhez.

Lehetőség a beállított hőmérséklet vagy a környezeti hőmérséklet megjelenítésére.

Zárható billentyűzet a kezelési hibák korlátozására.

Funkciók:

Termosztát digitális kijelzővel a fűtés szabályozásához.

4 üzemmód: Komfort, Eco, Fagyvédelem és Stop.

Állítható hőmérséklet.

Zárható billentyűzet.

Műszaki jellemzők:

2 db LR03 elemmel működik (tartozék).

Száraz érintkező 2 A/230 V.

Hőmérsékletbeállítás a Comfort, Eco és Fagyvédelemhez, 0,5°C-os lépésekben.

Felszerelhető fali dobozra (60 mm).

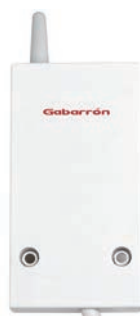
MODEL	SZABÁLYOZÁS	PONTOSSÁG	MÉRETEK
TA4D	0,5°C-onként	± 0,1°C	80x80x25 mm

X2D

Vezeték nélküli digitális programozható szobatermosztátok



E-X2D
(Jeladó)



R-X2D
(Jelvevő)

Termosztát napi és heti programozhatósággal, amely különböző kombinációkat tesz lehetővé három hőmérsékleti szinttel: Komfort beállítás, takarékos beállítás és fagyvédelem. Egy zóna hőmérséklet-szabályozása. A szivattyú blokkolásgátló funkciója (kazánok).

Műszaki jellemzők:

Kék háttérvilágítású LCD kijelző.

Üzemmód-választó: Komfort beállítás, takarékos beállítás és fagyvédelem.

Hőállapotjelző.

Heti és napi programozási lehetőségek.

Programmásolás funkció elérhető.

Az akkumulátor töltöttségi szintjének kijelzője.

A beállítási pont vagy a szobahőmérséklet kijelzése.

A szivattyú blokkolásgátló funkciója (kazánok).

Jeladó, E-X2D:

Tápegység: 2 LR03 elem (mellékelve).

Kimenet: 2 A relé.

Szabályozás: P.I.D. vagy On/Off.

Szerelés: falra szerelhető tartóra vagy sülyesztett dobozra.

Jelvevő, R-X2D:

Áramforrás: 230 V.

Kimenet: 2x3 A relé.

Szigetelés: Class II.

Védelmi index: IP44.

Szerelés: falra szerelhető.

MODEL	INTERVALLUM	PONTOSSÁG	MÉRETEK
E-X2D Transmitter	+ 5°C - +30°C	± 0,25°C	135x80x20 mm
R-X2D Receiver			120x54x25 mm

CTM20 WIFI

Programozható szobatermosztát



(Includes HUB)

Műszaki jellemzők

Környezeti szobatermosztát Wi-Fi-kapcsolattal a G Control rendszeren keresztül. Háttérvilágítású LCD kijelző LED technológiával.

Heti programozás.

Könnyen programozható az Elnur Control Wifi alkalmazáson keresztül.

Üveg kivitel, modern design.

Vezeték nélküli kapcsolat a G Control Hub rendszerrel.

MODEL	CTP10
Hőmérséklet intervallum	+5°C - +30°C
Pontosság	± 0.25°C
Méreték	cm 13.5x8.1x2.2
Tanusítvány	CE

Alkalmas:

- CPE kazánok és ADL tárolófűtések.

CTP10

Vezetékes digitális programozható szobatermosztát



Műszaki jellemzők

Kék háttérvilágítású LCD kijelző.

Üzem mód-választó: kényelmi beállítás, takarékos beállítás és fagyvédelem.

Fűtési állapotjelző.

Heti és napi programozási lehetőségek.

Programmásolás funkció elérhető.

Az akkumulátor töltöttségi szintjének kijelzője.

A beállított vagy a szobahőmérséklet kijelzése.

A szivattyú eltömődésgátló funkciója (kazánok).

Tápellátás: 2 db LR03 elem (tartozék).

Kimenet: 2A relé.

Szabályozás: P.I.D. vagy On/Off.

Szigetelés: II. osztály.

Védelmi index: IP30.

Szerelés: falra, tartóra vagy sülyesztett dobozra szerelve.

MODEL	CTP10
Hőmérséklet intervallum	+5°C - +30°C
Pontosság	± 0.25°C
Méreték	cm 13.5x8.1x2.2
Tanusítvány	CE

Előnyök

Az "Automatikus fűtésszabályozás" üzemmód aktiválásához egy külső hőmérséklet-érzékelő csatlakoztatása szükséges.

Lehetőség van a külső hőmérséklet függvényében szabályozni azt a hőmérsékletet, amellyel a kazán a vízmelegítő kört hajtja. ez a szabályozási módszer maximális kényelmet biztosít, mivel előre jelzi a ház hőigényének változásait.

Ezek a tulajdonságok és az a tény, hogy a Mattira elektromos kazánok 1 kW-os lépésekben modulálódnak, minimálisan csökkentik az energiapazarlás lehetőségét, maximális otthoni kényelmet biztosítva Önnek.

MODEL	OUTDOOR SENSOR
Hőmérséklet intervallum	-40°C - +80°C
Külső borítás	Polycarbonate
Szenzor	NTC
Szín	Szürke
Méreték	cm 95x80x45

KÜLTÉRI SZENZOR



Ügyfélszolgálat

Ugyanaz az igényesség, és elkötelezettség, amelyet termékeinkkel szemben tanúsítunk, tükröződik ügyfélszolgálatunkban is: személyre szabott segítségnyújtás, folyamatos ellenőrzés, műszaki tanácsadás, projektmenedzsment, professzionális értékesítés utáni műszaki támogatás....

A legmagasabb szintű minőségi teljesítménynek megfelelően gyártott termék megérdemli, hogy kiváló szolgáltatással egészüljön ki.

Az ELNUR-nál minden részleg ügyfélközpontú, gyors és hatékony megoldást kínálva minden felmerülő problémára.

A csapat bármelyik tagja képes lesz segíteni Önnek, és a lehető leggyorsabban elintézni a kérését, folyamatosan tájékoztatva Önt.

Ha bármilyen kérdése van, kérjük, küldjön e-mailt az oxyma@oxyma.hu címre, vagy hívjon minket a +36 30 665 5982-es telefonszámon.

PROJEKTMENEDZSMENT

Tudjuk, hogy számos aggály merülhet fel, amikor a projekt követelményeinek értékelésére kerül sor. Projektek osztályunk tanácsot ad Önnek a projekt minden egyes területére vonatkozóan, és a legjobb megoldást kínálja, figyelembe véve a lehetséges lehetőségeket, hogy többféle alternatívát javasolhasson a végfelhasználónak.

Ezért egy teljes képzési programot dolgoztunk ki, amely minden egyes termékcsaládunkhoz tartalmaz műszaki tanfolyamokat. Ezeket a tanfolyamokat legjobb szakértőink tartják. Végső céljuk, hogy segítsék a szakembereket a mindennapi munkájukban, és hogy jobban megismerjék a GABARRÓN termékek beépítésének jelentős előnyeit.

SZAKMAI TANÁCSADÁS

Ezen az osztályon megkaphatja a szükséges segítséget az esetlegesen felmerülő technikai problémák megoldásához. Közvetlen és személyre szabott segítséget nyújtunk, és felajánljuk a szükséges támogatást bármely termékünk telepítésével vagy beállításával kapcsolatos probléma megoldásához.

ÉRTÉKESÍTÉS UTÁNI MŰSZAKI TÁMOGATÁS

Az ELNUR munkája nem ér véget az áruk elküldésével. Elkötelezettek vagyunk a kezdeti fejlesztés, a gyártás és az ügyfélszolgálat iránt. És ez az ügyfélszolgálat magában foglalja a professzionális értékesítés utáni szolgáltatást is. Hitelesített műszaki szolgáltatói hálózatunk az egész országban hatékony műszaki segítséget nyújt, függetlenül a helyszíntől és a terméktől.

FOLYAMATOS KÉPZÉS

Az ügyfelek és a végfelhasználók iránti elkötelezettségünkkel összhangban nem hagyhatjuk figyelmen kívül azt a tényt, hogy a szakembereknek támogatásra van szükségük ahhoz, hogy teljes körű ismereteket szerezzenek a GABARRÓN termékcsaládokról és a különböző rendszerekhez szükséges lehetséges műszaki megoldásokról.

MINŐSÉG

Az ELNUR teljes mértékben elkötelezett a minőség iránt. Ezért a vállalaton belül a teljes gyártási folyamatok felett teljes ellenőrzést gyakorolunk.



ISO 9001 minőségirányítási rendszer, amely tanúsítja a rendszer bevezetését és fenntartását a folyamatos javulás ciklusán keresztül a vállalat minden területén az eljárásainak végrehajtásában, a nagyobb vevői elégedettség elérése érdekében.



ISO 14001 környezetvédelmi irányítási rendszer, amely garantálja, hogy eljárásaink a gyártási folyamat során a kezdeti tervezéstől a gyártás végső szakaszáig a környezetvédelmi szempontok figyelembevételével és tiszteletben tartásával kerülnek kidolgozásra.



ELNUR GABARRON[®]

Oxyma Systems Kft.

Székhely: 2024 Kisoroszi, Szérú u. 32.

Telephely: 3433 Nyékládháza, Ady Endre u. 49.

25765720-2-13

oxyma@oxyma.hu

+36 30 665 5982

www.elnurgabarron.hu